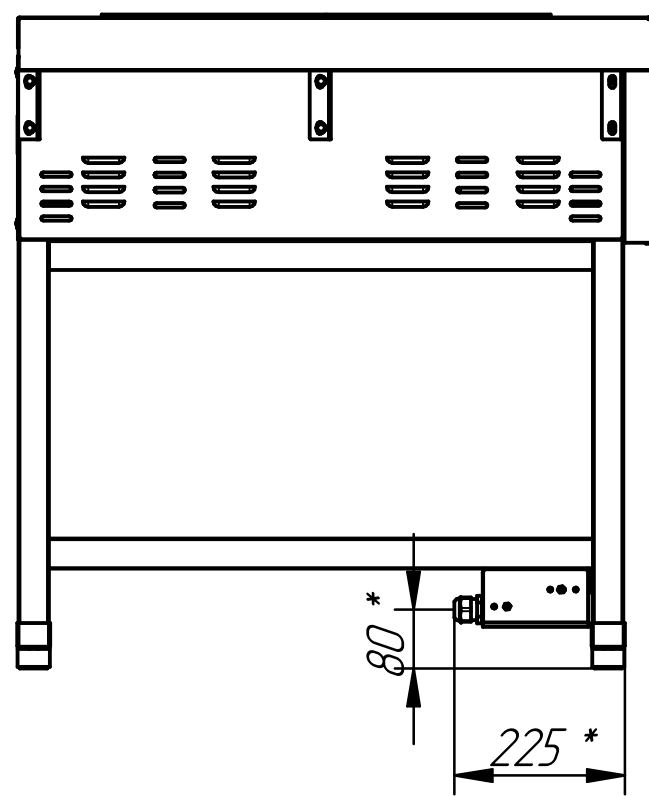
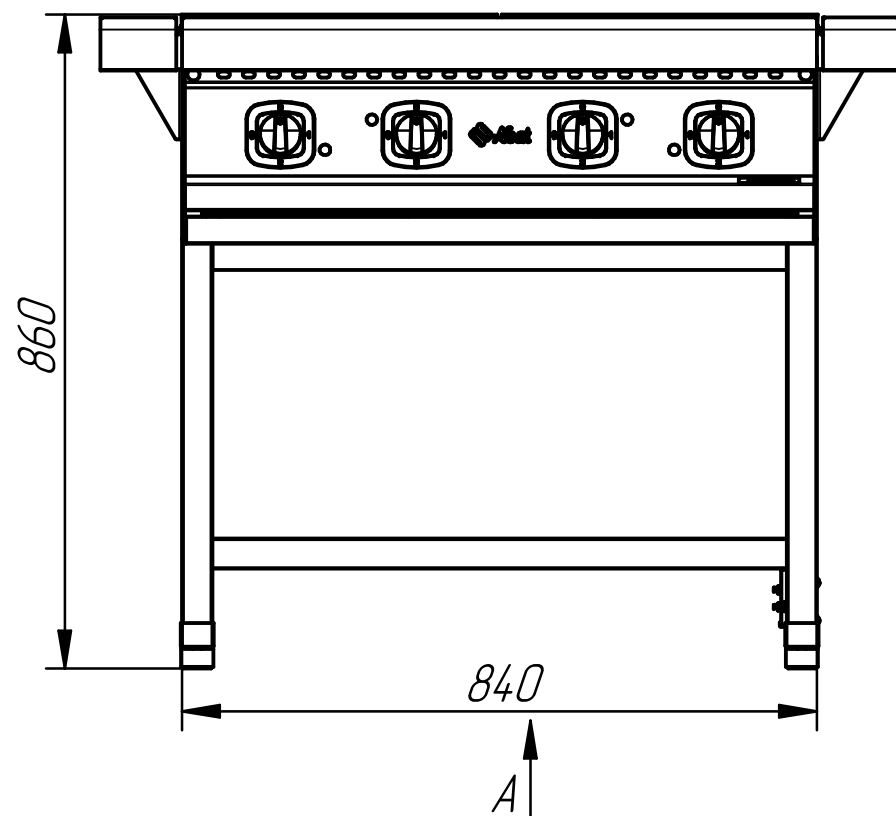
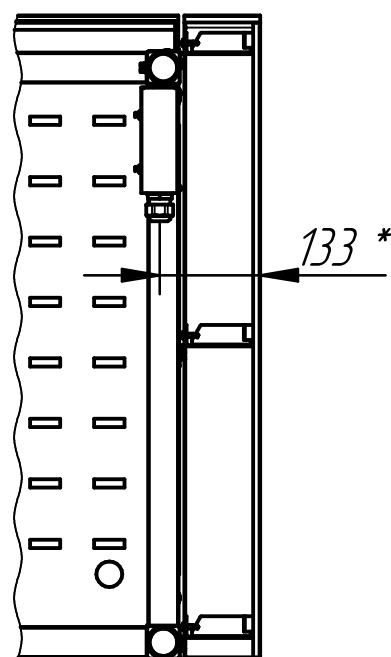
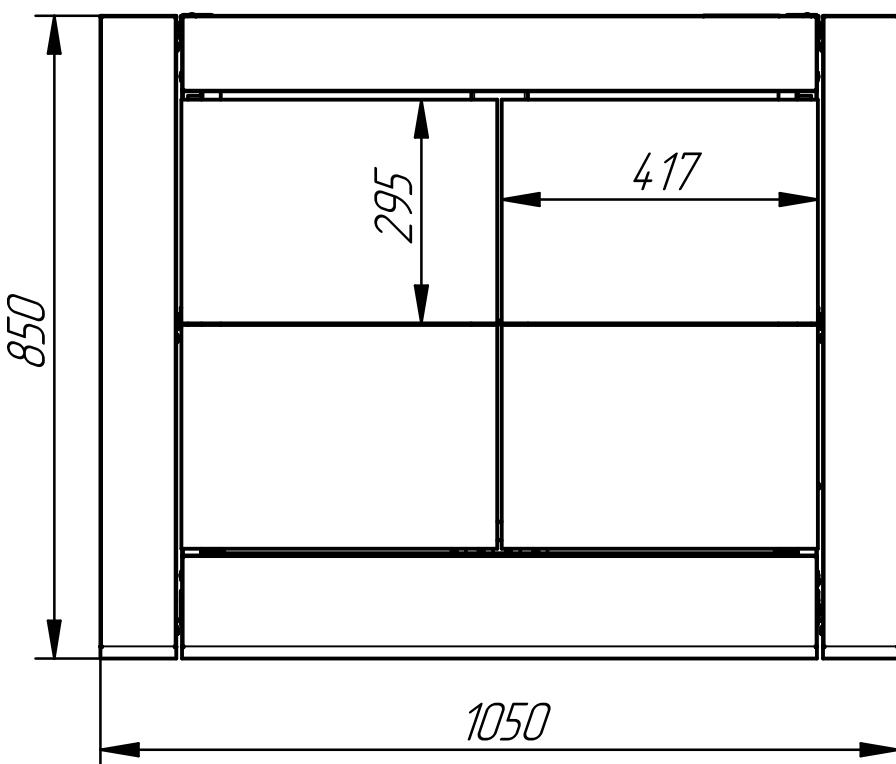


# ПЛИТА ЭЛЕКТРИЧЕСКАЯ 4-Х КОНФОРОЧНАЯ ЭП-4П



Плита электрическая четырехконфорочная без жарочного шкафа предназначена для приготовления первых, вторых и третьих блюд в наплитной посуде. Чугунные конфорки в качестве нагревательных элементов оснащены двумя ТЭНами, что обеспечивает быстрый и равномерный нагрев, а также гарантирует долгий срок эксплуатации конфорок. Площадь конфорок - 0,48 кв.м. Конфорки вместе с двумя боковыми столешницами образуют ровную поверхность, что обеспечивает удобное и легкое перемещение наплитной посуды. Внизу - подставка. Обшивка задняя и боковые, а так же подставка изготовлены из крашеного металла. Плита имеет регулируемые по высоте ножки.

A



\* подвод электропитания

п/п	Наименование параметра	Величина параметра
1	Код изделия	301
2	Номинальная потребляемая мощность, кВт	12
3	Номинальное напряжение, В	400
4	Максимальная температура конфорок, °С	480
5	Время разогрева конфорки до max темпер., мин.	30
6	Потребляемая мощность конфорки, кВт	3
7	Масса, кг	120